

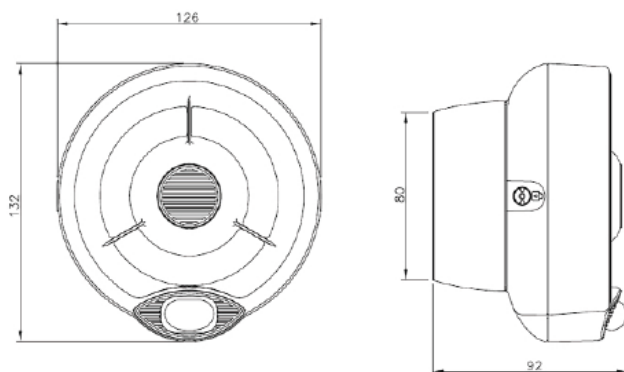


## Características Generales

- Certificado de acuerdo a:  
EN54-3 Sirenas  
EN54-23 Dispositivos visuales alarma
- 32 tonos seleccionables
- IP54
- Instalación sencilla
- Máxima intensidad de sonido: 100 dB
- Modo silencio de sirena para funcionamiento únicamente como flash

## Descripción

La sirena CWS100AV es un dispositivo óptico acústico convencional que constituye el núcleo de nuestro rango de dispositivos visuales de alarma EN54-23, gracias a su diseño modular y a que se puede usar en interior y en intemperie en su configuración estándar, en sistemas de detección convencionales y conectado a nuestro sistema de detección analógico mediante el módulo direccionable ALWSMOD, sin precisar alimentación auxiliar de 24 Vcc., así como en sistemas vía radio gracias al módulo SGWSMOD.



928y/01

## Características técnicas

Tensión de alimentación	18-40 Vcc	Temperatura trabajo	-25° C a 70° C
Corriente alarma con volumen máximo sonido	25 mA	Humedad sin condensación	95 % HR sin condensación
Rango frecuencias sonido	440-2900 Hz	Dimensiones incluida base	92 mm x Ø 130 mm
Volúmen máximo sonido	100 dB @ 1 m	Peso	290 g
Frecuencia dispositivo visual alarma VAD	0,5 hZ	Índice de protección	IP 65