

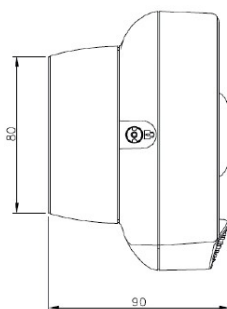
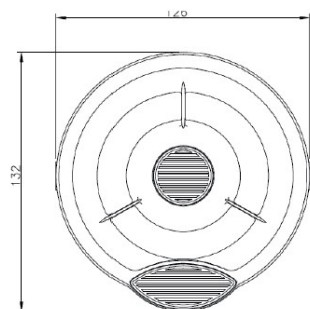


## Características Generales

- Certificado de acuerdo a: EN54-3 Sirenas
- 32 tonos seleccionables
- IP65
- Instalación sencilla
- Máxima intensidad de sonido: 100 dB

## Descripción

La sirena CWS100 es un dispositivo acústico convencional que constituye el núcleo de nuestro rango de dispositivos de alarma EN54-3, gracias a su diseño modular y a que se puede usar en interior y en intemperie en su configuración estándar, en sistemas de detección convencionales y conectado a nuestro sistema de detección analógico mediante el módulo direccionable ALWSMOD, sin precisar alimentación auxiliar de 24 Vcc., así como en sistemas vía radio gracias al módulo SGWSMOD.



928y/01

## Características técnicas

Tensión de alimentación	18-40 Vcc	Temperatura trabajo	-25° C a 70° C
Corriente alarma con volumen máximo sonido	11-25 mA a 24 Vcc	Humedad sin condensación	95 % HR sin condensación
Rango frecuencias sonido	400-2900 Hz	Dimensiones incluida base	90 mm x Ø 132 mm
Volúmen máximo sonido	100 dB @ 1 m	Peso	290 g
		Índice de protección	IP 65